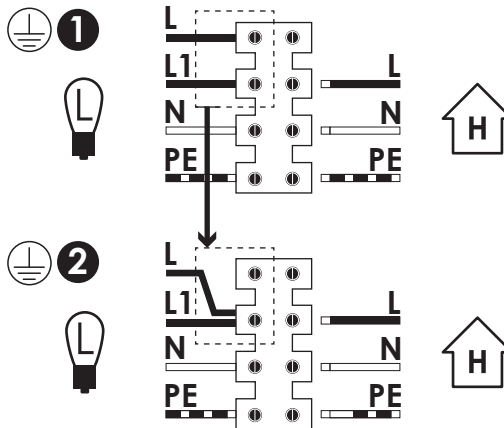
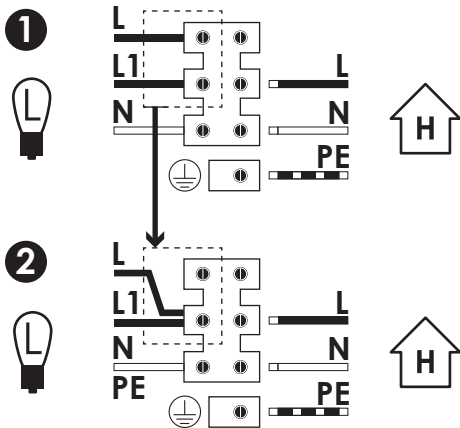


9394
9397



PL
UWAGA !!!
Przy regulacji kierunku źródła światła nie wolno na siłę pokonywać oporu blokady.

EN
ATTENTION !!!
When adjusting the direction of the light source, do not force the rotation past the blockade resistance.

RUS
Внимание!
При регулировании направления источника света не следует силой форсировать блокаду его оборота.

LV
UZMANĪBU !!!
Regulējot gaismas avota virzienu, nepieļaujiet rotāciju pāri blokādes pretestībai.

NL
LET OP!!!
Bij het draaien van de lamp deze niet voorbij de blokkering forceren.

D
Achtung:
Um ein überdrehen & ausbrechen der Gelenke zu vermeiden, justieren Sie die Leuchte nur innerhalb der gezeigten Raien.

CZ
POZOR !!!
Při nastavování směru světelného zdroje nevytáčejte světlo silou za povolenou hranici.

IS
ATHUGIÐ !!!
Pegar stefna ljósgjafans er stillt má ekki þvinga honum lengra en hann kemst.

SK
Pozor!
Pri nastavovaní smeru svetelného zdroja, nevytáčajte svetidlo za povolenú hranicu.

H
A lámpa irányának beállításakor csak annyira változtassa a karok állását, hogy azok ne feszüljenek túl.

RO
ATENȚIE!!!
Când ajustați direcția corpului de iluminat, nu forțați rotația peste rezistența de blocare.

SLO
OPOZORILO!
Ko na svetilki nastavljate smer svetjenja te NE obračajte na silo preko mehanske blokade.

SRB
PAŽNJA!!!
Kada podešavate pravac izvora svetlosti, ne rotirajte preko blokade.

HR
POZOR!!!
Prilikom usmjerenja, zakretanja, svjetlosnog izvora ne primjenjivati silu kada zglob dosegne krajnju poziciju.

F
ATTENTION !!
Pour orienter la lampe, débloquez la vis de serrage. Ne forcez pas sur la lampe quand elle est serrée afin de pas la détériorer.

N
OBS!
Når du justerer retningen til lampen, ikke tvinge den forbi den indbygde sperren på lampefestet.

B
Opgelet!!!
Bij het richten van de lichtbron mag dit niet geforceerd worden voorbij het punt van blokkage.

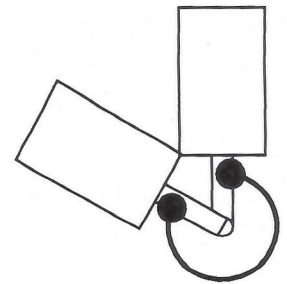
S
Varning!
Lamphuvudet har en inbyggd spärr för rotation, tänk på att INTE forcera denna då ni justerar riktningen på lampan.

P
ATENÇÃO !!
Ao ajustar a direção do foco, não force a rotação depois da resistência do bloqueio.

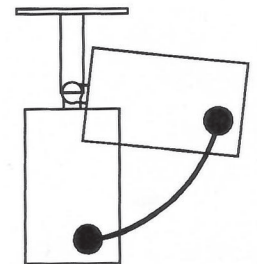
FIN
Saädettäessä valaisimen suuntausta: Älä pakota nivelten pyörimistä estovastuksen yli.

GR
ΠΡΟΣΟΧΗ !!!
Κατά τη ρύθμιση της κατεύθυνσης της πηγής φωτός, μην πιέζετε την περιστροφή πέρα από το σημείο αντίστασης αποκλεισμού.

AR
انتباه!!!
عند ضبط اتجاه مصدر الضوء ، لا تضغط بقوة عند الوصول الى حد الدوران



315°



85°